

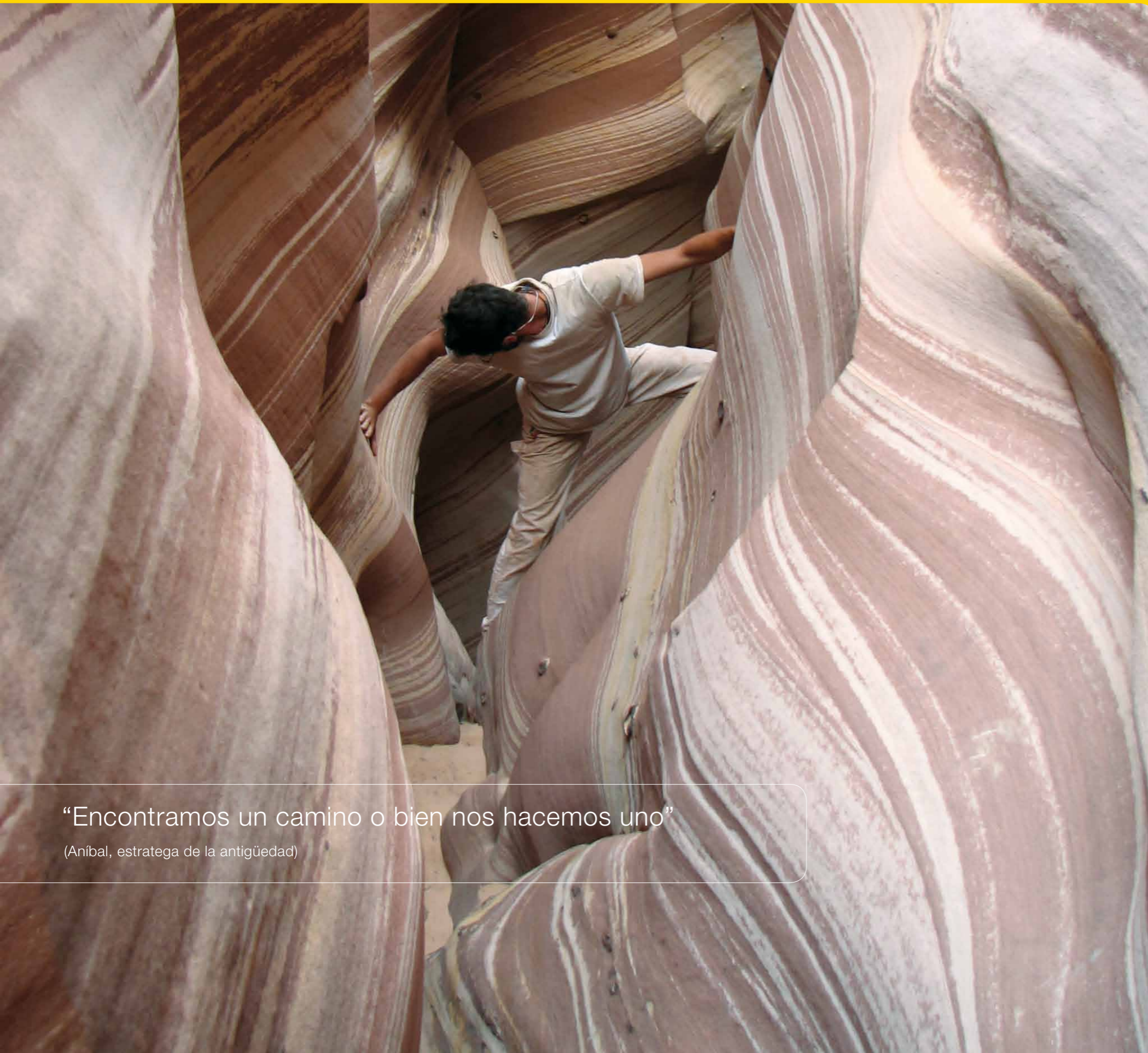
803

Exploradora

Excavadora compacta Wacker Neuson 803:



**WACKER
NEUSON**



“Encontramos un camino o bien nos hacemos uno”

(Aníbal, estrategia de la antigüedad)

Pequeña. Extremadamente fuerte. Simplemente práctica.

LA MÁS PEQUEÑA, ENTRE LAS EXCAVADORAS COMPACTAS DE WACKER NEUSON, ES PARA MUCHOS, LA MÁS GRANDE: PORQUE CABE EN TODOS LADOS Y REALIZA UN TRABAJO EXCEPCIONAL EN EL INTERIOR Y EL EXTERIOR.

TODAS LAS EXCAVADORAS COMPACTAS DE WACKER NEUSON SON DE FÁCIL MANEJO Y COMPLETAMENTE PROFESIONAL..

Gracias a su construcción especial la 803 avanza en campos de aplicación, en los que hasta ahora sólo se podían utilizar pala y pica: espacios interiores pequeños, pasos del ancho de una puerta o áreas de límites estrechos en el exterior... aquí está en su elemento.

Su fuerza del motor diesel de 3 cilindros, el mecanismo de traslación telescópico hidráulico y su robustez la convierten en el descubrimiento de su clase.



Allí, en cualquier lugar donde los espacios son especialmente estrechos, la 803 es invencible.

- 1 Seguridad hidráulica incorporada. Gracias a la disposición del cilindro hidráulico como "cilindro de ajuste", también está bien protegido para trabajos duros.
- 2 El trabajo pesado hecho sencillo. Dónde hasta ahora casi no era posible la implementación de máquinas, la angosta Wacker Neuson 803 es perfecta. Ahora toda la fuerza de una excavadora integral cabe prácticamente en todos lados.
- 3 Una anchura de puerta es suficiente. Para aplicaciones especiales, la 803 puede achicar su mecanismo de traslación telescópico hasta quedar bien angosto.
- 4 Hoja niveladora abatible que permanece siempre unida al aparato y por ello no se pierde.



Al excavar hasta la pala, también se pueden recoger materiales muy pequeños.



Con un mecanismo de traslación de 700 mm se puede atravesar fácilmente cualquier puerta interior.

El mecanismo de traslación telescópico hidráulico con una anchura exterior de 860 mm otorga estabilidad. En un santiamén se la puede introducir en una anchura de 700 mm.

Fuerza, técnica acreditada y protección del sistema hidráulico:

las mangueras hidráulicas son conducidas a través de la consola de giro y dentro del brazo estable. Una protección segura, sin puntos débiles.

Sentir la fuerza y dirigirla de manera soberana:

en los centros de alquiler de maquinaria la Wacker Neuson 803 "Exploradora" es la nueva sensación:

- porque es tan fácil de manejar, que cualquiera pueda trabajar inmediatamente con ella.
- porque ya está preparada de serie con un sistema hidráulico adicional unidireccional para un inserto de martillo.

Factores Wacker Neuson:

- Fuerza y potencia de motor en la clase profesional
- Sistema hidráulico adicional unidireccional
- Hoja niveladora abatible
- Estructura sólida



Gracias a su ventaja de fortaleza:
aprovechar nuevas fuerzas.



Sistema hidráulico unidireccional
Ideal para el funcionamiento del martillo Wacker Neuson desarrollado especialmente.

Desde el motor, pasando por el sistema hidráulico hasta el control: aquí la dura práctica cotidiana ha encontrado su maestro. Una "pequeña grande con la potencia de un profesional".

El probado motor diesel de 3 cilindros es un paquete de fuerza: eficiente, económico y confiable.

La taladradora Wacker Neuson de alta potencia y adaptada de manera ideal se puede utilizar en la 803 gracias a su superior potencia hidráulica y de motor.



Fácilmente controlable y altamente efectiva: la 803 tiene todas las condiciones para una máquina con carácter de culto.

Porque uno puede agotar sus potenciales en el primer intento, la 803 es apreciada por empresarios, alquiladores y usuarios por igual. El diseño reducido del cuadro de control lo deja claro: no puede ser más compacta y concentrada.

El gasto de servicio y mantenimiento está reducido al mínimo.

Al abrir la cubierta del motor se puede acceder a todo el espacio técnico para trabajos de servicio y mantenimiento. Esto ahorra tiempo y pone a la 803 nuevamente en marcha de manera más rápida que todas las demás.



El panorama de potencia de la 803: en todas partes tiene campos de aplicación provechosos.

- 1 Campos de aplicación con accesos estrechos son el ámbito (de trabajo) ideal para la 803. Aquí se puede desplegar completamente el diseño extremadamente compacto.
- 2 Se abren nuevos campos de aplicación en todas partes en las que hasta ahora (casi) sólo se podían utilizar pala y pica.



La 803 es ejemplarmente sencilla:
durante el trabajo, el mantenimiento y al decidirse por ella.

La 803 es una excavadora que inmediatamente “se hace parte” de su usuario, que realmente puede hacer mucho y que por ello también es rentable por mucho tiempo.

Se puede sacar de ella inmediatamente su máximo potencial.
Lo que se conoce, implementado de manera muy sencilla.

En conjunto, la herramienta de excavación y la hoja niveladora logran más. Si la herramienta excavadora se puede acercar lo suficiente a la hoja niveladora, también se pueden levantar piedras y otros materiales con la Wacker Neuson 803.

3 Trabajar con fuerza allí donde se necesita. Ahorrando tiempo y dinero: los robustos multiusos de Wacker Neuson son la primera elección.

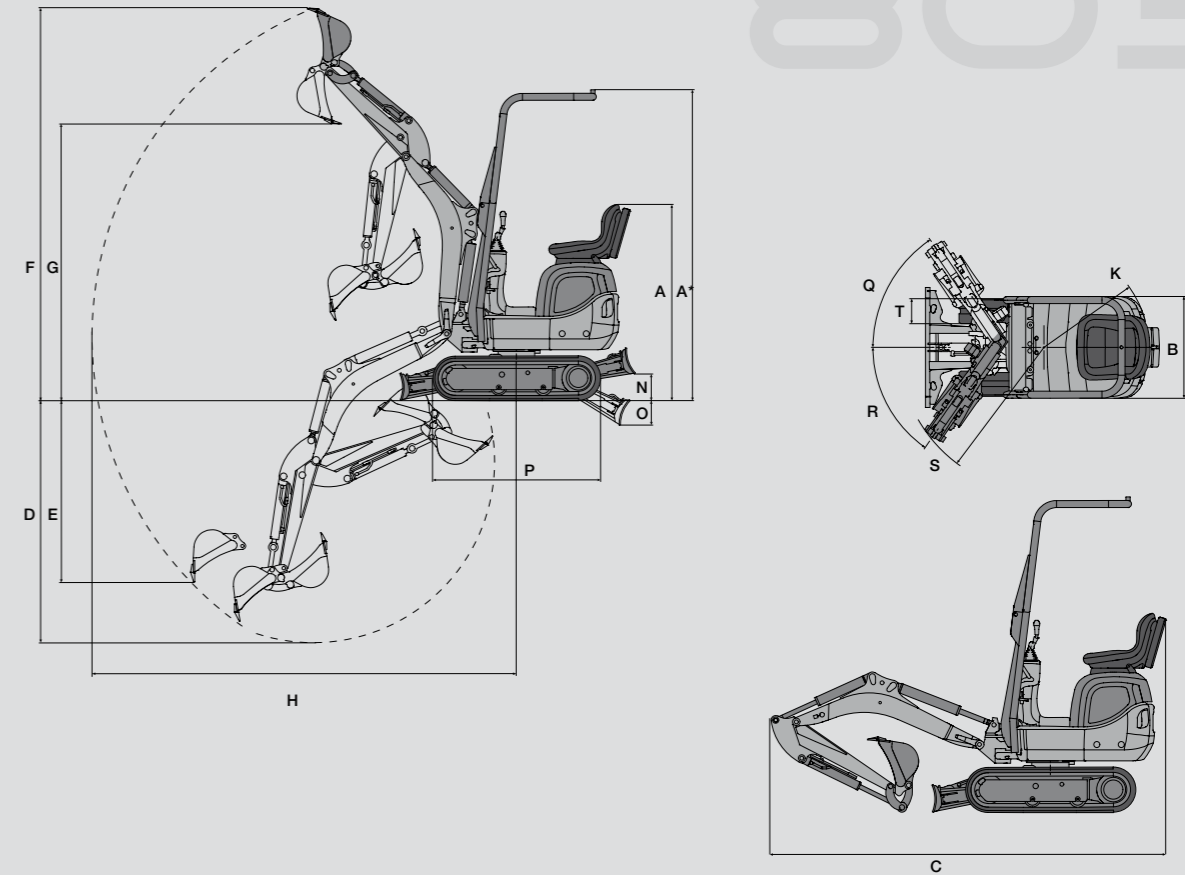




“El verdadero viaje de descubrimiento no consiste en buscar nuevos paisajes sino en ver al mundo con otros ojos”.

(Marcel Proust)

803



DIMENSIONES

A	Altura	1427 mm
A*	Altura	2261 mm
B	Anchura del carro superior Anchura del carro de rodamiento introducida/salida	730 mm 700 / 860 mm
C	Longitud de transporte (brazo bajado)	2828 mm
D	Profundidad máx. de excavación	1763 mm
E	Profundidad máx. vertical de clavado	1320 mm
F	Altura máx. de clavado	2857 mm
G	Altura máx. de descarga	2012 mm
H	Radio máx. de excavación Alcance máx. en el suelo	3090 mm 3028 mm
K	Radio de giro de la parte trasera Desplazamiento máx. del pescante (a la mitad de la cuchara del lado derecho) Desplazamiento máx. del pescante (a la mitad de la cuchara del lado izquierdo)	747 mm 245 mm 283 mm
N	Altura de elevación máx. (hoja niveladora sobre rasante)	194 mm
O	Profundidad máx. para atizar (hoja niveladora sobre rasante)	178 mm
P	Longitud del carro de rodamiento	1220 mm
Q	Ángulo máx. de giro (brazo hacia la derecha)	56°
R	Ángulo máx. de giro (brazo hacia la izquierda)	55°
S	Radio mín. de giro del pescante	1039 mm
T	Anchura de la cadena	180 mm

803

DATOS DE FUNCIONAMIENTO		803
Peso de transporte		930 kg
Fuerza máx. de arranque		4,5 kN
Fuerza máx. de excavación		8,9 kN

MOTOR	
Fabricación/tipo Yanmar	Yanmar 3TNV70
Modelo	motor diésel de 3 cilindros refrigerado por agua
Potencia máx. del motor	13,7 kW (18,6 PS)
Potencia del volante según ISO	9,6 kW (13 PS)
Cilindrada	854 cm ³
Número de revoluciones nominal	2100 min ⁻¹
Batería	12 V, 20 Ah
Volumen del depósito de diésel	10 l

SISTEMA HIDRÁULICO	
Bomba	2 bombas de engranaje
Caudal	11,4 + 11,4 l/min
Presión de trabajo para el sistema hidráulico de trabajo y desplazamiento	170 bar
Presión de trabajo del mecanismo de giro	70 bar
Capacidad del depósito hidráulico	14 l

MECANISMO DE TRASLACIÓN Y OSCILACIÓN	
Velocidad de march	1,8 km/h
Capacidad ascensional	30°/58 %
Anchura de la cadena	180 mm
Número de rodillos por lado	2
Altura mínima del chasis	127 mm
Presión sobre el suelo	0,25 kg/cm ²
Oberwagendrehzahl	8 min ⁻¹

HOJA NIVELADORA	
Ancho	700/860 mm
Altura	200 mm

EMISIÓN DE RUIDOS	
Nivel de potencia acústica (L _w) (según 2000/14/CE)	93 dB (A)

FUERZA DE ELEVACIÓN					
PESCANTE CORTO					
	A	2,0 m	2,0 m	2,5 m	2,5 m
B	0°	90°	0°	90°	
1,0 m	242	176	204	125	
0,5 m	272	169	203	122	

A = Descarga a partir de la mitad del torniquete
 B = Altura del tope de carga a partir del nivel del suelo
 Las indicaciones (en kg) son sin herramienta de excavación y cumplen con la norma ISO 10567. Indicaciones de longitud con el apoyo de la hoja niveladora. No se superan ni el 75 % de la carga de vuelco estática, ni el 87 % de la fuerza de elevación hidráulica.

EQUIPAMIENTO DE SERIE

GENERAL
 Cadena de goma de 180 mm
 Hoja niveladora
 Faros de trabajo del brazo de elevación
 Asiento del conductor ajustable con tapicería de piel sintética

MOTOR
 Motor diésel YANMAR de 3 cilindros refrigerado por agua

SISTEMA HIDRÁULICO
 Control mecánico con manejo por palanca
 Distribución de válvulas según ISO
 Conexiones del sistema hidráulico adicional para 2 direcciones de movimiento
 en el brazo elevador Mecanismo de traslación telescópico hidráulico de 700 mm hasta 860 mm, incluyendo ensanchamientos de la hoja niveladora

803 OPCIONALES

SISTEMA HIDRÁULICO
 Sistema hidráulico adicional de doble efecto
 Conexión del sistema hidráulico adicional al pescante
 Aceite ecológico Panolin
 BP-Biohyd SE46

PINTURA
 Pintura especial 1 RAL (color sólo para piezas amarillas)
 Pintura especial 1 no RAL (color sólo para piezas amarillas)

OTROS
 Asa de protección ROPS abatible
 Protección contra astillas
 Security 24 (2000 h) (extensión de la garantía a 24 meses o 2000 horas de operación)
 Security 36 (3000 h) (extensión de la garantía a 36 meses o 3000 horas de operación)

Los equipos compactos de construcción de Wacker Neuson llevan prestaciones y movilidad justo donde se necesitan:
En todos los lugares y en todo momento.

Consideramos nuestra labor permanente el cumplir nuestras promesas en lo referente a productos y servicios:

Fiabilidad, confianza, calidad, capacidad de reacción, flexibilidad e innovación.

Las máquinas de construcción compactas de la marca rinden allí donde otras no pueden más que tratar de adaptarse. Nuestros productos convencen a base de calidad, potencia, un sistema hidráulico inteligente, dimensiones compactas, tecnología innovadora, máxima productividad y fiabilidad. Un formato que en esta forma solo puede venir de la mano de Wacker Neuson, el especialista del equipamiento compacto.

Dé usted también un salto de calidad gracias a estas capacidades. La categoría de unidades compactas de Wacker Neuson es una clase en sí misma. Un éxito en toda la gama.



**WACKER
NEUSON**