

Transpaletas

BF/DB/WA/WB

- Fácil manejo de carga/descarga al realizar tareas de transporte.
- Diseño robusto.
- Utilizado en bodegas, para realizar diversas tareas relacionadas con el traslado, carga y descarga de mercadería.
- Modelo estándar con capacidad de 2000, 2500, 3000 y 5000 kg.
- Precisión para un funcionamiento suave y una durabilidad excepcional.



TRANSPORTE CON SEGURIDAD SUS MATERIALES



TRANSPALETA MANUAL HIDRÁULICA

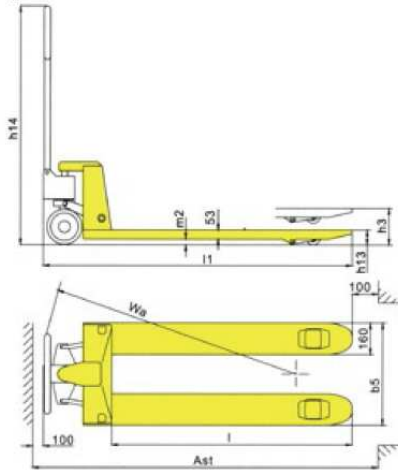
CST Maquinarias

Características

- Velocidad de descenso de horquilla operada por control manual.
- Base de soporte con alta tolerancia a la reflexión.
- Mango ergonómico y fácil de operar, posee cubierta de goma y control de mano de 3 posiciones (levantar, bajar y neutro).
- Entrada/salida de rodillos, con mayor libertad para traslado.
- Equipo con válvula de sobre carga.
- Bomba anti fugas; de bajo mantenimiento y mayor tiempo de servicio.
- Opción rueda de nylon (poliuretano*).
- Ancho de uña en 680 mm y 520 mm.
- Arco de 210° y el radio de giro reducido.

* Ruedas de repuesto en poliuretano.

Esquema



Ventajas



01

Bomba manual hidráulica.
La transpaleta utiliza una bomba manual hidráulica que da la fuerza para levantar las cargas.



02

Vástago recto ajustable.
Permite regular la elevación de la horquilla.



03

Mango recubierto.
Mango totalmente cubierto de goma para una fácil manipulación..



04

Ruedas cubiertas.
Para una fácil operación y manejo..

Modelo	BF 2500 Standard	BF 2500 Angosta	DB 2000	WA 3000	WB 5000
Capacidad de carga (Q)	2500 kg	2500 kg	2000 kg	3000 kg	5000 kg
Altura mínima de las uñas (h13)	85 mm	85 mm	75 mm	85 mm	88 mm
Rueda de dirección	φ200 mm	φ180 mm	φ160 mm	φ200 mm	φ200 mm
Ruedas delanteras	φ80x93 mm	φ74x93 mm	φ70x80 mm	φ80x93 mm	-
Par de ruedas delanteras	φ80x70 mm	φ74x70 mm	φ70x60 mm	φ80x70 mm	φ85x80 mm
Altura máxima de uñas (h3)	200 mm	190 mm	190 mm	205 mm	205 mm
Alto total (h14)	1224 mm	1214 mm	1160 mm	1232 mm	1253 mm
Largo total (l1)	1603 mm	1833 mm	1590 mm	1590 mm	1614 mm
Largo de las uñas (l)	1220 mm	1150 mm	1220 mm	1220 mm	1220 mm
Ancho exterior de uñas (b5)	685 mm	520 mm	685 mm	685 mm	685 mm
Dist. mínima al suelo, el centro del chasis (m2)	32 mm	32 mm	22 mm	32 mm	24 mm
Ancho pasillo con pallets 1000x1200 trans. (Ast)	1803 mm	1733 mm	1790 mm	1790 mm	1814 mm
Ancho pasillo con pallets 800x1200 long. (Ast)	1803 mm	1783 mm	1790 mm	1790 mm	1814 mm
Radio de giro (wa)	1336 mm	1336 mm	1335 mm	1335 mm	1370 mm
Peso	80 kg	70 kg	60 kg	70 kg	110 kg